

## Évier Skin Double Sous Plan



Eviers

Code: 4455 840



### CARACTÉRISTIQUES

#### UNE SURFACE EN ACIER SANS SOUDURE

La bonde et le trop-plein sont moulés sur l'évier. Le produit est donc constitué d'une seule surface d'acier sans soudure, sans fente ni interstice. Un grand plus en termes d'hygiène.

#### CUVE PROFONDE

Des cuves qui atteignent une profondeur importante, plus de 20 cm, grâce à la technologie de production avancée, qui offrent une grande capacité et une grande commodité dans toutes les opérations de lavage.

#### ÉVIERS PROFONDS

Acier de 1 mm d'épaisseur. Une épaisseur importante qui garantit une résistance maximale pour les éviers qui ne connaissent pas les signes du temps.

#### PÉRIMÈTRE TROP COMPLET

Le trop plein est un dispositif de sécurité toujours présent sur les éviers Foster qui empêche l'eau de déborder de la cuve en cas d'oubli. La solution du vidange périmétrique améliore l'esthétique grâce à sa forme carrée et essentielle.

#### SYSTÈME D'ÉCONOMIE D'ESPACE

La vidange et le siphon sont conçus pour laisser le plus d'espace possible dans la zone sous l'évier, ce qui est de plus en plus utile aujourd'hui avec les systèmes de collecte des déchets.

#### CUVE À RAYON ÉTROIT

Des cuves aux formes carrées au design moderne et à la capacité accrue. Pour une esthétique minimaliste combinée à un maximum de commodité.

#### VIDANGE SPACE

Grâce à son bouchon en acier inoxydable, il donne un aspect minimal à la canalisation. Space a également une empreinte limitée et permet une utilisation optimale du compartiment sous l'évier.

## DÉTAILS

Bord d'installation

Sous-plan

Matériau

Acier inoxydable AISI 304

Textures

Brossée Foster

Base

80 cm

Dimensions

750 x 440 mm

Équipement standard

Crochets de fixation, joint, vidange, trop-plein et siphon, Emballage en boîte

Trous mitigeur

Pas de trous en standard

Trou d'encastrement

Voir fiche technique

Égouttoir

Non

Largeur

75 cm

Mesure cuve

340x400mm

Numéro cuves

2 cuves

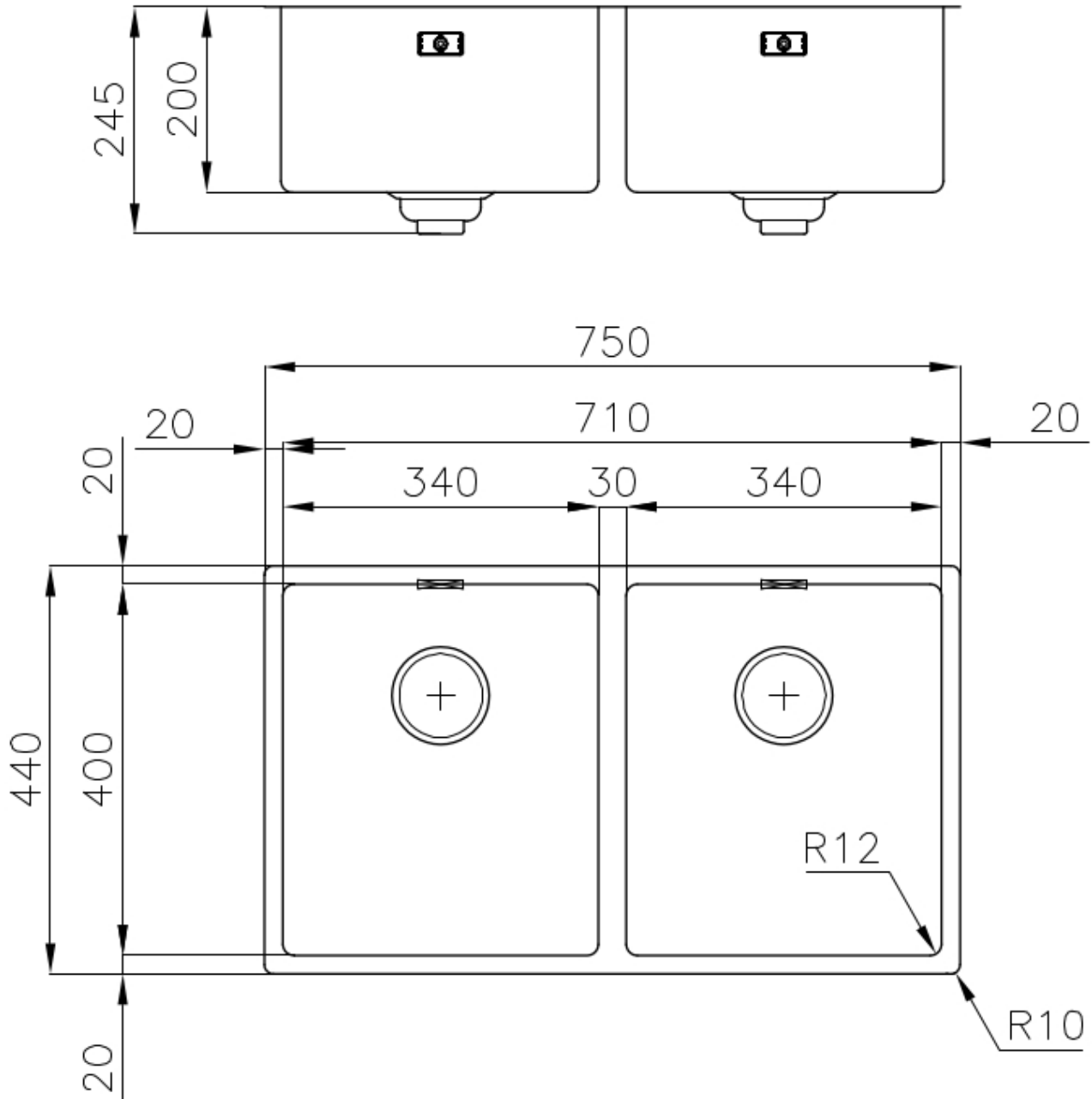
Vidange

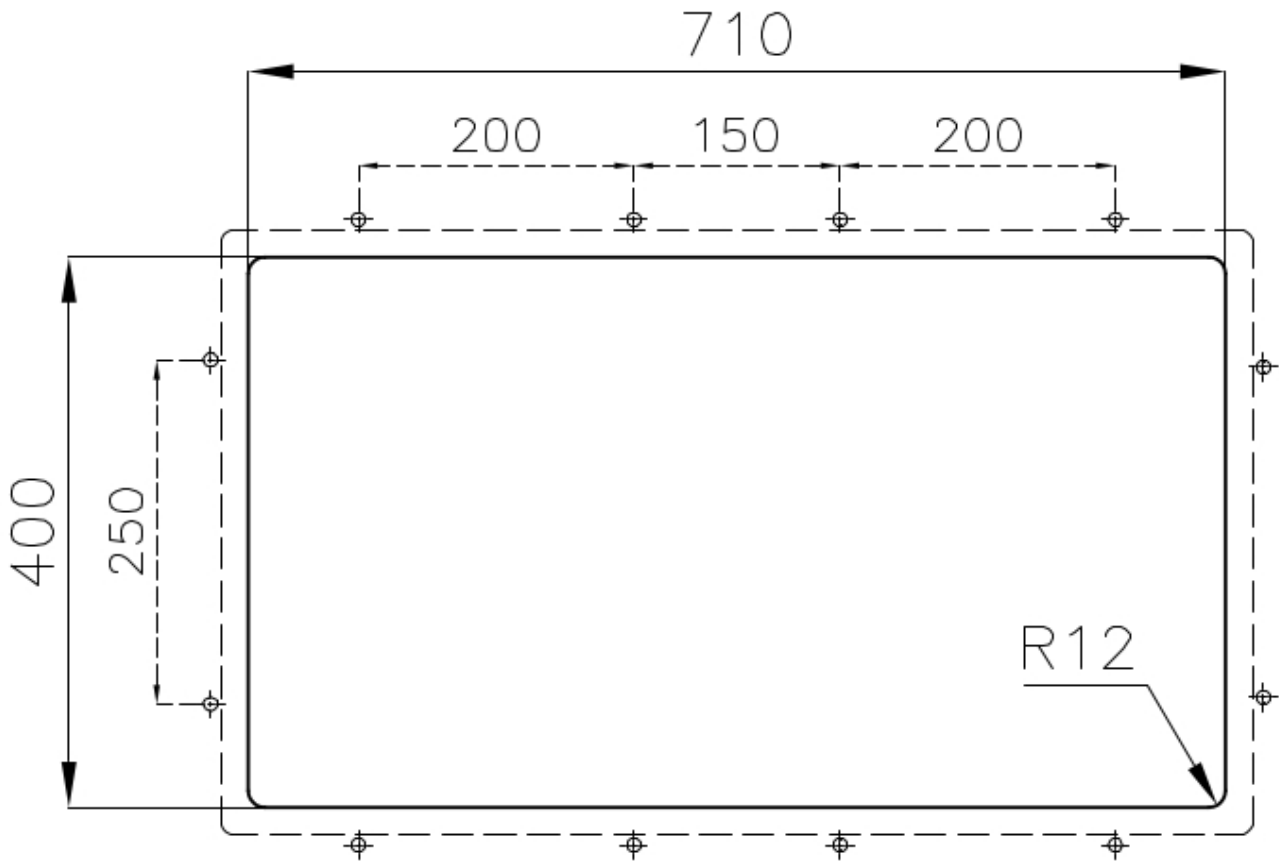
Vidange SPACE de 3,5

Notes:

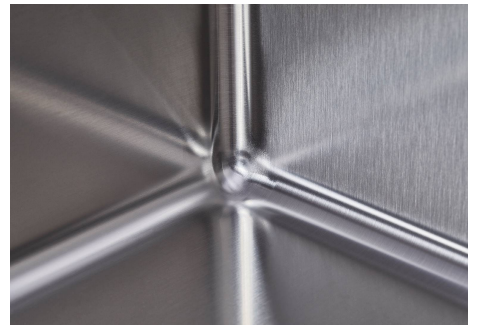
Le produit étant constitué d'une seule surface d'acier sans soudure et sans interstices, l'utilisation d'un broyeur à déchets et d'un raccord de déchets à commande automatique n'est pas autorisée.

## DESSINS TECHNIQUES





## GALERIE



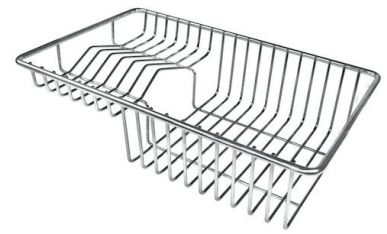
## ACCESSOIRES OPTIONNELS



**Cuvette blanche**  
8153 100



**Grille porte-assiettes inox**  
8100 154



**Panier à vaisselle inox**  
8100 303  
\* uniquement en combinaison avec  
l'accessoire 8644 101



**Panier à vaisselle inox**  
8100 201



**Planche de découpe en verre**  
8631 300



**Planche de découpe Twin in HDPE**  
8644 101



**Cuvette perforée en acier inoxydable**

8151 000

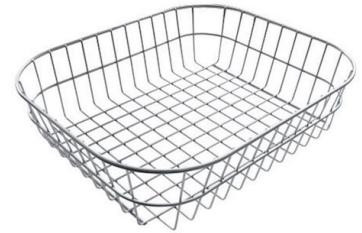
\* uniquement en combinaison avec l'accessoire 8644 101



**Kit râpes avec anneau de support et cuvette**

8159 101

\* uniquement en combinaison avec l'accessoire 8644 101



**Panier en acier inoxydable**

8611 000



**Planche de découpe Twin en bois Iroko avec tamis en acier inoxydable**

8644 044

## LES APPARIEMENTS RECOMMANDÉS



**Mitigeur Skin**

8424 100



**VOLTA**

8491 100